

# Fluido control valve(2/2 way)

## Serie 2KW (Pilotaggio interno, Normalmente aperto)



### Simbolo



### Caratteristiche del prodotto

1. Valvola solenoide a pilotaggio interno normalmente aperto 2/2 vie. Tempo di risposta rapido e preciso, elevato volume di portata.
2. Struttura compatta e leggera, facile da installare e disinstallare.
3. Corpo valvola in ottone. Bobina appartenente alla classe di temperatura B. Materiale standard guarnizioni: FPM-F. Se fossero necessari materiali diversi, si prega di contattare l'azienda.
4. Bobina conforme alla normativa di sicurezza IP65, sia per il modello con connettore che precablata.

### Specifiche

Tipo Voce	Dimensione porta [1]	Dimensione di orifizio (Φ mm)	Cv	Area nominale della sezione (mm <sup>2</sup> )	Peso (g) [2]	Differenziazioni e di pressione operativa		Pressione di prova	
						MPa	psi	MPa	psi
2KW150-15	1/2"	15.0	5.50	100.0	730	Max: 0.7 Min: 0.05	Max: 100 Min: 10	1.5	220
2KW200-20	3/4"	20.0	9.50	170.0	960				
2KW250-25	1"	25.0	12.5	220.0	1210				

[1] Disponibile con filettatura G.

[2] Il peso indicato nella tabella si riferisce alle valvole con connettore. Il peso delle valvole con bobina precablata è 10g inferiore a quelle con terminale.

### Specifiche di solenoide

Tipo di valvola	Tipo di bobina	Tipo di alimentazione	Frequenza (Hz)	Tolleranza tensione	Connessione elettrica	Consumo (VA/W)	Isolamento	Incremento temperature (°C)
2KW150 2KW200 2KW250	CDA116 CLA116	AC	50	± 15%	Connettore (CDA) Bobina precablata (CLA)	15.0VA	Class B	50
			60			11.0VA		40
		DC	-	± 10%		6.5W		30

### Specifiche tecniche

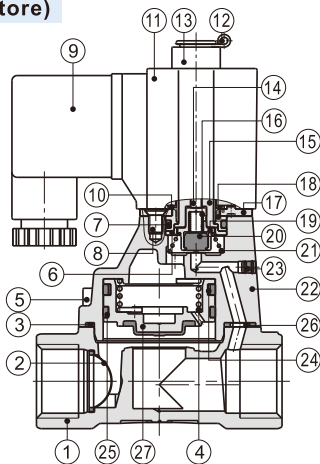
Azione	Pilotaggio interno				
Stato iniziale	Normalmente aperto				
Fluido utilizzabile	Aria, Acqua, Olio				
Grado di viscosità	Inferiore a 20CST				
Temperatura (°C)(ambiente e fluidi)		Acqua	Aria	Olio	Ambiente
	Massima	80	90	80	70
	Minima	1	-20 [1]	-10 [2]	-20

[1] punto di rugiada: -20 (°C) o inferiore;

[2] inferiore a 50CST.

### Struttura interna

#### 2KW150 (Connettore)



Nr.	Voce	Nr.	Voce	Nr.	Voce
1	Corpo	10	Rondella	19	Boccola ermetica all'aria
2	Filtro	11	Bobina	20	Anello ermetico
3	O-ring di pistone	12	Clip E	21	Molla
4	Molla	13	O-ring di pistone	22	Corpettura superiore
5	Vite	14	Trapano manuale	23	Tappo
6	Flangia di perline	15	Elettromagnete di ferro	24	Molla di bonnet
7	O-ring	16	Molla	25	Anello di usura
8	Vite	17	Piastra fissa	26	Distanziatore
9	Connector	18	Cappuccio fisso	27	Pistone

### Codice di ordinazione

#### Codice d'ordine valvole

2KW 150 15 A □ G

① ② ③ ④ ⑤ ⑥

① Modello	② Dimensione di orifizio	③ Dimensione porta	④ Tensione	⑤ Connessione elettrica	⑥ Tipo di filettatura
2KW: 2/2 vie a pilotaggio interno e normalmente aperto	150: Φ15mm	15: 1/2"	A: AC220V B: DC24V	Vuoto: Connettore I: Bobina precablata [Nota]	G: G
	200: Φ20mm	20: 3/4"	C: AC110V E: AC24V		
	250: Φ25mm	25: 1"	F: DC12V		

#### Codice d'ordine accessori

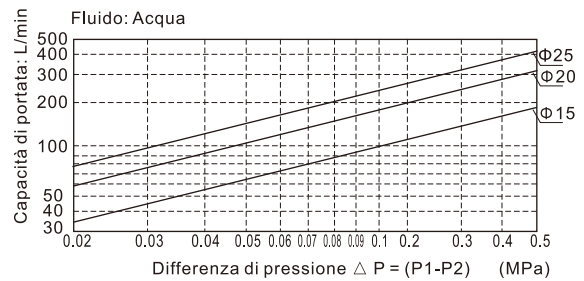
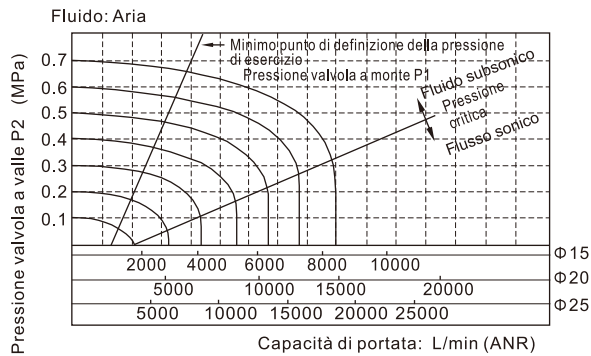
[Nota] La lunghezza del cavo è di 0.5m.

Il codice d'ordine degli accessori è identico a quelli per le 2S. Fare riferimento a pagina 184 per informazioni dettagliate.

# Fluid control valve(2/2 way)

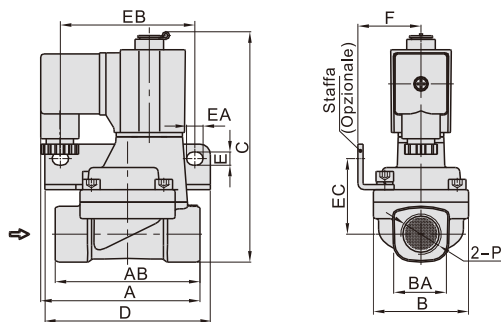
## Serie 2KW (Pilotaggio interno, Normalmente aperto)

### Diagramma di portata



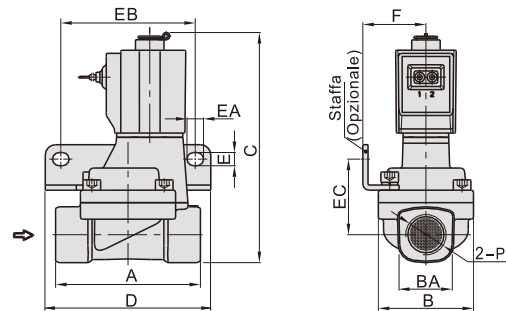
### Dimensioni

#### Connettore



Modello/Voce	A	AB	B	BA	C	D	E	EA	EB	EC	F	P
2KW150-15	77	70	46	27.5	112.5	80	6.4	8	65	36.5	30.5	1/2"
2KW200-20	78.5	82	53	33.5	121	90	6.4	8	75	40	34	3/4"
2KW250-25	81	92	59	40.5	129.5	95	6.4	8	80	44.5	36	1"

#### Bobina precablata



Modello/Voce	A	B	BA	C	D	E	EA	EB	EC	F	P
2KW150-15	70	46	27.5	112.5	80	6.4	8	65	36.5	30.5	1/2"
2KW200-20	82	53	33.5	121	90	6.4	8	75	40	34	3/4"
2KW250-25	92	59	40.5	129.5	95	6.4	8	80	44.5	36	1"